

제 품 보 증 서

보증기간: 20 년 월 일 ~ 20 년 월 일 까지 (구입일로부터 1년)

판 매 처:

주 소:

연락처:

부 서:

본 사: 유한책임회사 현대오피스 우편번호: 34428

주소: 대전광역시 대덕구 한밭대로 1176 (중리동 252-1) 현대오피스빌딩

전화: 1566-3445 팩스: 042-635-2895

◆보증규정◆

1. 보증기간 개시일은 기기 납품일로부터 시작됩니다. (물품수령날짜)
2. 보증기간 내에 고객이 정상적으로 사용하던 중 기계의 결함으로 인해 고장이 발생한 경우에만 무상수리를 1년간 해 드립니다. (소모성 부품 제외)
3. 아래 사항의 경우에는 무상수리 대상에서 제외됩니다. 유의하시기 바랍니다.
(무상수리 제외시 유상수리로 진행됩니다.)
 - ① 첨부된 사용설명서의 설명을 준수하지 않은 사용자의 부주의에 의한 고장
 - ② 고장의 원인이 본 기계 이외의 외부요인에 의한 경우 (천재지변, 정전 등)
 - ③ 고객이 기기를 임의로 개조, 분해하여 발생한 고장일 경우
 - ④ 구입 후 운반이나 이동시의 파손이나 고장일 경우
 - ⑤ 본 보증서의 제시가 없는 경우
4. 본 보증서는 국내에서만 유효합니다.
5. 교환,반품은 제품수령후 7일 이내에 박스파손없는 미개봉 상태일 때 가능합니다.

◆A/S 규정◆

1. 무상수리 보증기간 경과 후의 정기점검 및 고장수리는 수리요청에 의해 실시하며 유상수리를 원칙으로 합니다.
2. A/S는 택배이용을 기본으로 합니다.
제품수리를 위해 현대오피스 A/S센터 (1566-3445)로 전화주신 후 CJ택배를 이용하여 제품을 보내주시기 바랍니다. 본 제품은 방문 및 출장 서비스는 지원하지 않습니다.
3. 본 품질보증서와 박스, 폼 훼손시 교환 및 환불이 불가합니다.

자세한 사용방법이나 A/S 관련문의는 홈페이지 www.hd2.co.kr에서 확인해주세요.

현대오피스 접지기

LF-350 제품사용설명서



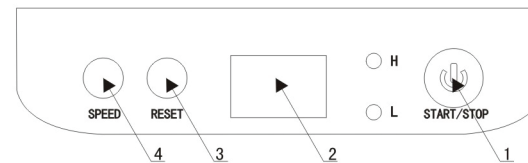
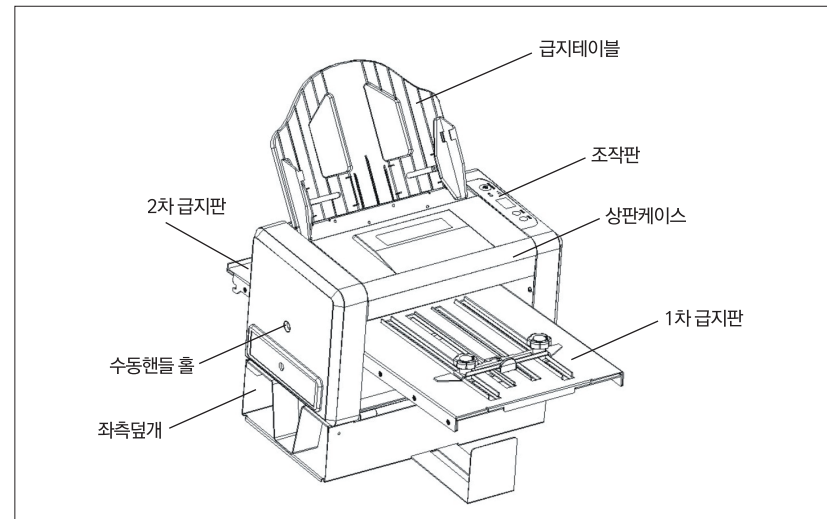
접지유형

접지유형		장착이 불량일 경우 대처법			
		화살표 표시되는 방향으로 조절핀을 이동해주세요.			
Letter Fold		A부분이 긴 경우	A부분이 짧은 경우		
		B부분이 긴 경우	B부분이 짧은 경우		
		Z Fold		A부분이 긴 경우	A부분이 짧은 경우
B부분이 긴 경우	B부분이 짧은 경우				
Single Fold				A부분이 긴 경우	A부분이 짧은 경우
		Double parallel Fold		A부분이 긴 경우	A부분이 짧은 경우
				B부분이 긴 경우	B부분이 짧은 경우

제품 사양

모델명	LF-350
용지두께	60~130g
최대급지용량	100매 (80g기준)
접지가능 용지사이즈	넓이 130mm~220mm
접지속도	5000매/시간
접지형태	네가지 기본접지
전원	AC 220~240V / 50Hz, 0.25A
제품크기	300 X 410 X 360mm
제품무게	7.1kg

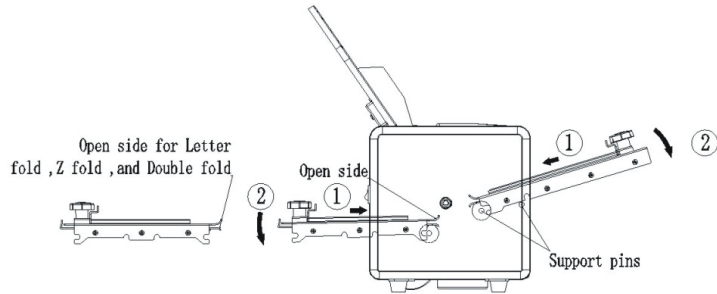
구조 및 부분명칭 [조작부 상세설명]



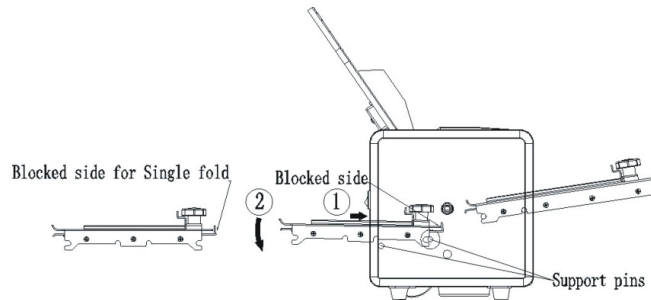
1. START/STOP : 기기를 작동/정지합니다.
2. Display : 접힌 종이의 수량을 표시합니다.
3. Reset : 접지 수량을 재설정하는 기능입니다.
4. Speed : 기기의 속도를 설정합니다.

설치방법

- For Letter fold, Z fold, Double fold 형식으로 접지를 원하시는 분들은 2차급지판을 약간 수평으로 장착하시고, 1차급지판을 본체에 장착하세요.



- For single 형식으로 접지를 원하시는 분들은 2차급지판을 180° 옆으로 돌려주신 후에 장착합니다. 1차급지판을 본체에 장착하세요.



접지위치 조절핀 사용방법

1. 접지위치 조절핀을 조절하여 원하는 형식으로 설정하시면 됩니다.
2. 접지위치 조절핀을 느슨하게 한 후
3. 기기 옆을 보시면 접지 형식 표가 있습니다. 참조하여 지정된 위치에 1차, 2차급지판을 설정하시면 됩니다.

조작방법

1. 전기 콘센트를 전원코드에 삽입하고 전원 스위치를 On으로 해주세요.
2. 종이를 급지테이블에 넣을 때는 반드시 종이를 정렬하여 넣어야 합니다.
3. 접지위치 조절핀으로 원하는 크기를 조절해주세요.
4. START/STOP버튼은 기기를 작동 혹은 정지시켜주는 버튼입니다. 만약 접기 상태에서 STOP를 누르게 되면 15초간 작동이 되면 그 후에는 정지 상태로 됩니다.

접지형태

PAPER SIZE	A4		B5		A5	
	I	II	I	II	I	II
	⑦	—	⑤	—	④	—
	⑦	①	⑤	②	④	③
	⑨	②	⑧	③	⑥	④
	③	③	②	④	①	④

종이 걸림 해결방법

1. 전원 스위치를 끄고 전기콘센트를 뽑습니다.
2. 본체 아래에 위치한 수동핸들을 사용하여, 수동핸들홈에 끼워 돌리시면 걸린 용지를 쉽게 제거하실 수 있습니다.
3. 만약 위에 방법으로 제거가 안 될 시에는 우선 1차, 2차급지판을 분리하신 후에 상판 케이스를 여신 다음 제거합니다.

보관방법

청소하기 전에 반드시 전원을 끄고 해야 합니다.

1. 1차, 2차급지판을 분리하신 후에 상판케이스를 엽니다.
2. 천으로 살짝 알코올 혹은 중성 세제에 적셔, 수동핸들로 돌리신후에 롤러, 고무판을 청소합니다.